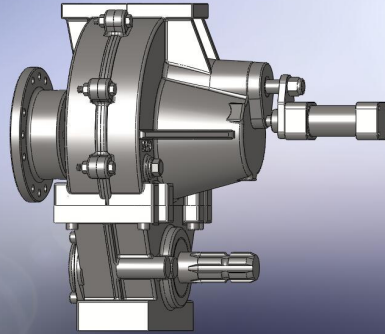
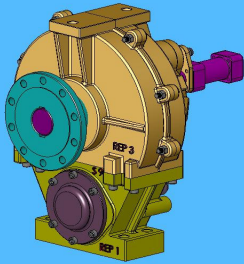


# S 90



**Aandrijfkast voor wiel aandrijving**  
**Een versnelling, vooruit & achteruit**  
**Manuele of persluchtschakeling**  
**Breekpunt tegen overbelasting**  
**Tandwielen en assen in chroomstaal Hrc 60**  
**Mogelijk doorlopende as schakelbaar**  
**Ingaande as Din 9611 1 3/8" 6 can**  
**Uitgaande as flens dia 170**

## **Fa Strobbe Eng n.v.**

**Hoornstraat 12 B 8730 BEERNEM-Belgium**

**Tel 00 32 50 78 83 21 Fax 00 32 50 78 18 58**

**Email: [info@nvstrobbe.be](mailto:info@nvstrobbe.be) Website: [www.nvstrobbe.be](http://www.nvstrobbe.be)**