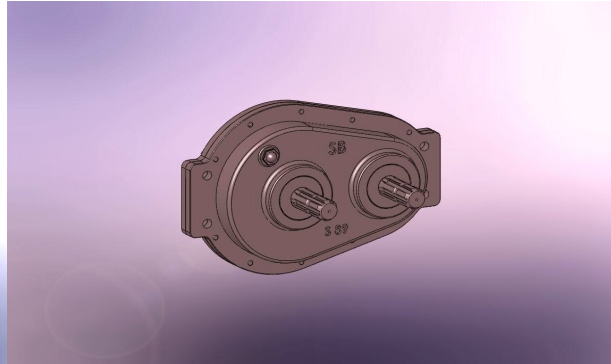
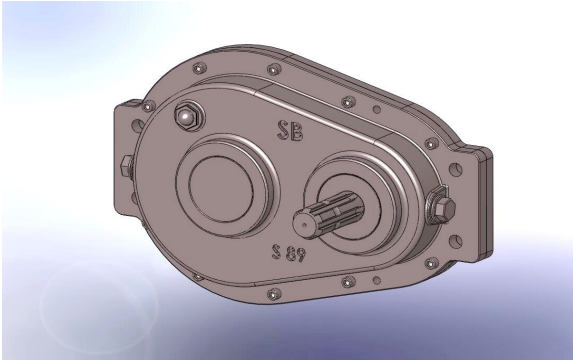


S 89



**Vertragingskast S 89**

**Aansluiting: 3 x cardan aansluiting 1 3/8" 6 can DIN 9611**

**Verhouding: 1 x 1.85**

**Toerental : Max 1000 T/M**

**Behoud zelfde draaizin**

**Fa Strobbe Eng n.v.**

**Hoornstraat 12 B 8730 BEERNEM-Belgium**

**Tel 00 32 50 78 83 21 Fax 00 32 50 78 18 58**

**E Mail: [info@nvstrobbe.be](mailto:info@nvstrobbe.be) Website: [www.nvstrobbe.be](http://www.nvstrobbe.be)**